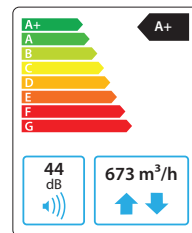


Domekt R 600 H C6M

Maximální vzduchový výkon, m ³ /h	673
Maximální vzduchový výkon, l/s	187
Referenční průtok, m ³ /s	0,131
Referenční tlaková ztráta, Pa	50
SPI, W/(m ³ /h)	0,25
Tepelná účinnost rekuperace tepla, %	82
Výkon elektrického ohřívače, kW / Δt, °C	1/6,2
Přívodní napětí, V	1~230
Maximální provozní proud HE, A	7,3
Elektrický příkon ventilátoru při maximálním vzduchovém množství, W	155
Elektrický příkon ventilátoru při referenčním průtoku, W	62
Rozměry filtrů Š×V×D, mm	475×235×46
Rozměry jednotky Š×V×D, mm	570×600×1060
Montážní prostor, mm	1100
Hmotnost jednotky, kg	80



Akustická data

A-vážený akustický výkon L_{WA,r} dB(A) při referenčním průtoku

Vstup přiváděného vzduchu	56
Výstup přiváděného vzduchu	66
Vstup odváděného vzduchu	56
Výstup odváděného vzduchu	66
Opláštění	44

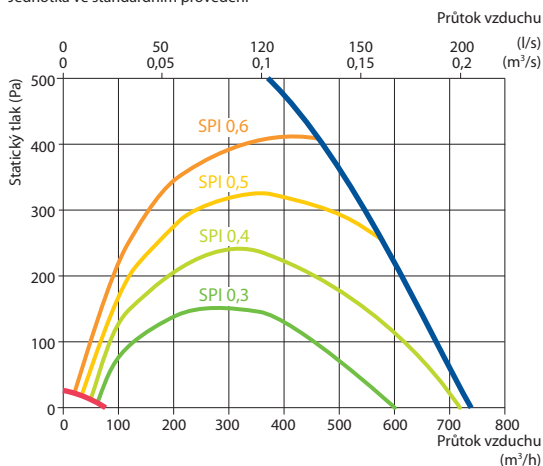
A-vážený akustický tlak L_{PA,r} dB(A)

v běžně utěsněné místnosti 10 m² ve vzdálenosti 3 m od opláštění.

Okolí	33
-------	----

Výkon

Jednotka ve standardním provedení

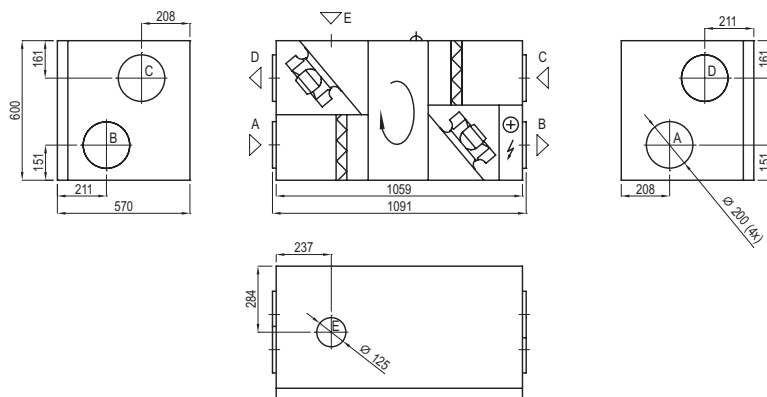


Teplotní účinnost

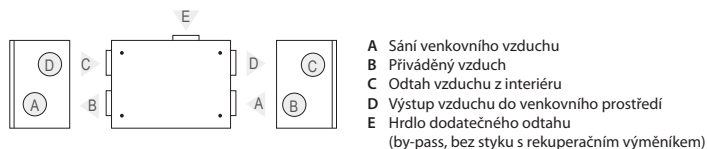
Venkovní teplota, °C	Zima					Léto		
	-23	-15	-10	-5	0	25	30	35
Za tepelným výměníkem, °C	13,9	15,3	16,2	17,1	18	22,5	23,4	24,3

vnitřní +22 °C, 20 % RH

Zobrazena jako pravá (R1)



Zobrazena jako levá (L1)



Příslušenství

Zavírací klapka	AGUJ-M-200+LF230/CM230
Tlumič hluku	A/D AGS-200-50-600-M
	B/C AGS-200-50-900-M
Vodní ohřívač	DH-200
Směšovací uzel	PPU-HW-3R-15-0,63-W2
Dvoucestný ventil (ohřívač)	VVP47.10-0,63

Vodní chladič	DCW-0,7-5
Dvoucestný ventil (chladič)	VVP47.15-2,5
Venkovní mřížka	LD-200
Vodní ohřívač/chladič	DHCW-200
Vodní ohřívač/chladič DX	DCF-0,7-5
Jednotka tepelného čerpadla	MOU-18HFN8+KA8140

